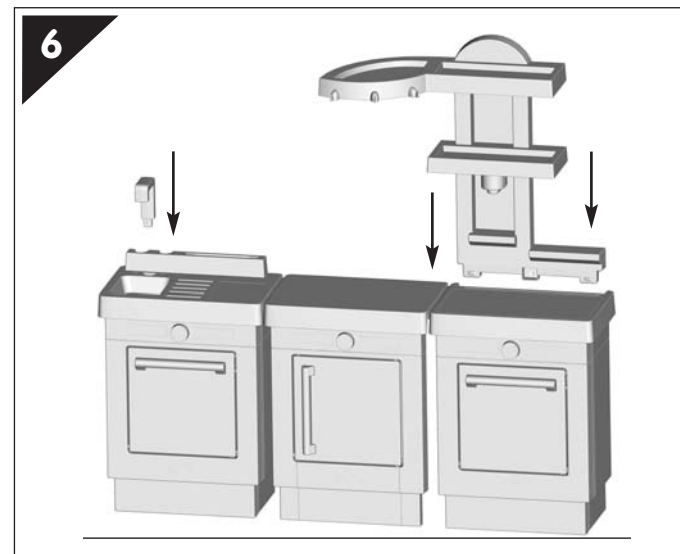
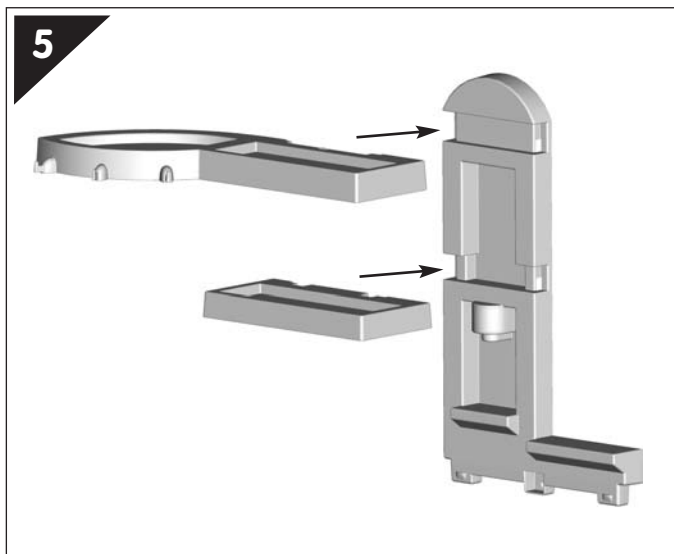
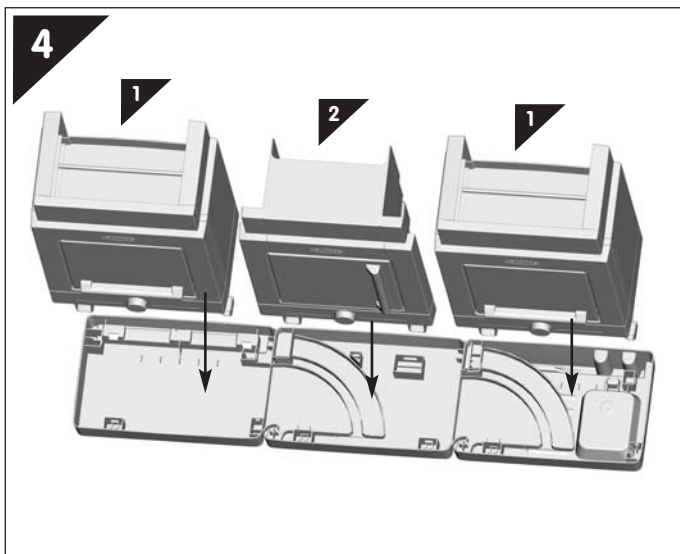
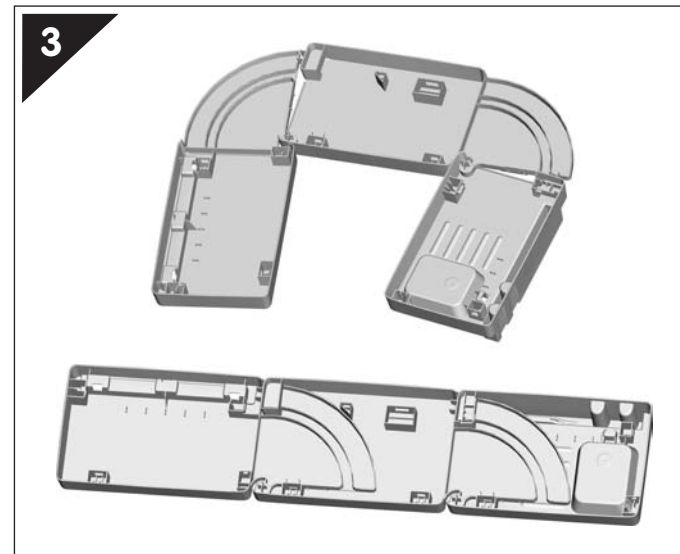
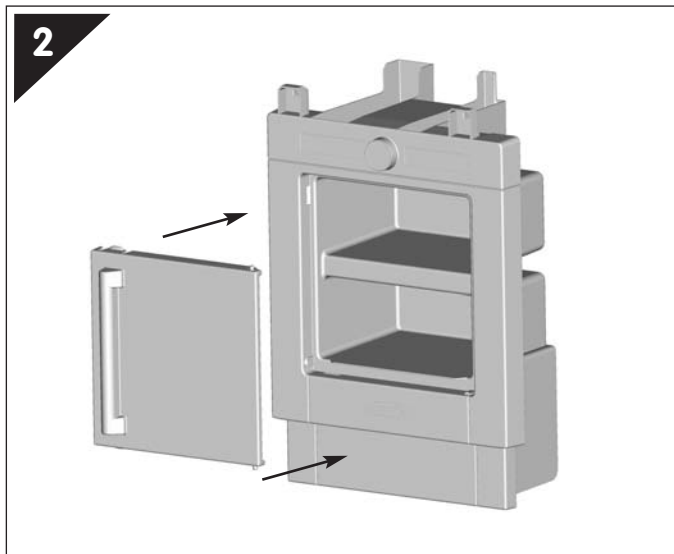
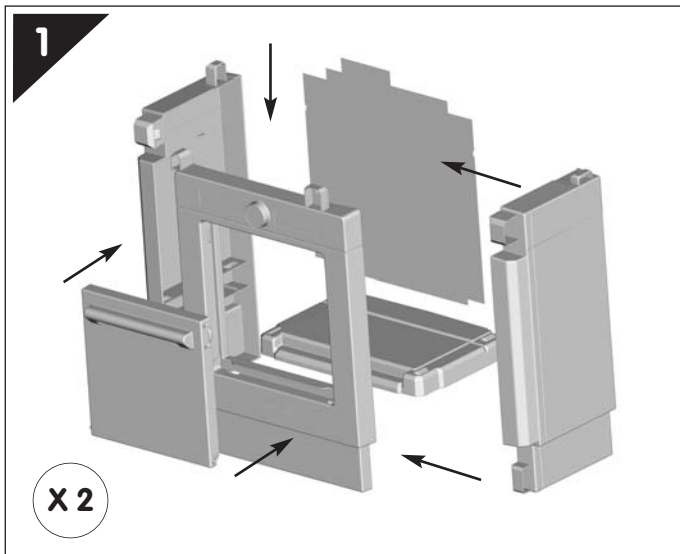




Jouets ECOIFFIER
595, route d'Arfontaine
Z.I Ouest - CS 10108 VEYZIAT
01117 OYONNAX cedex - FRANCE
ecoiffier@ecoiffier.fr
Réf. 1622

- (FR) Jouet à monter par un adulte responsable.
- (GB) Toy to be assembled by a responsible adult.
- (D) Muss von einem verantwortlichen Erwachsenen zusammen gebaut werden.
- (NL) Door een aansprakelijke volwassene te monteren speelgoed.
- (E) Juguete que requiere ser montado por un adulto responsable.
- (P) Brinquedo para ser montado por um adulto responsável.
- (I) Il gioco deve essere montato da una persona adulta responsabile.
- (DK) Legetøjet skal samles af en ansvarlig voksen.
- (S) Leksak som skall monteras av ansvarig vuxen.
- (FIN) Lelun saa koota vain vastuullinen aikuinen.
- (N) Må monteres av en voksen.
- (H) A játékot csak felelős felnőtt rakhatja össze.

- (CZ) Hračka určená k montáži zodpovědnou dospělou osobou.
- (SK) Hračku smie montovať len dospelá osoba.
- (PL) Do montażu przez osobę dorosłą.
- (BG) Трябва да се монтира от възрастни отговорни лица.
- (RO) Trebuie montat sub supraveghere adultilor.
- (GR) Παιχνίδι που πρέπει να συναρμολογηθεί από υπεύθυνο ενήλικα.
- (SI) Igračo naj sestavi odgovorna odrasla oseba.
- (HRV) Postavljanje je dozvoljeno isključivo odraslim osobama.
- (TR) Yetişkinler tarafından takılmalıdır.
- (RUS) Игрушка должен собирать взрослый, отвечающий за ребенка.
- (UA) Іграшка повинна збиратися тільки дорослими.
- (AR) يجب أن يقوم بتجميع هذه اللعبة شخص بالغ مسئول



Fabriqué en France
Made in France



Code article 75821

IMPRIMERIE *Artois*